



Audi A8
2003 -



GDW Ref. 1489

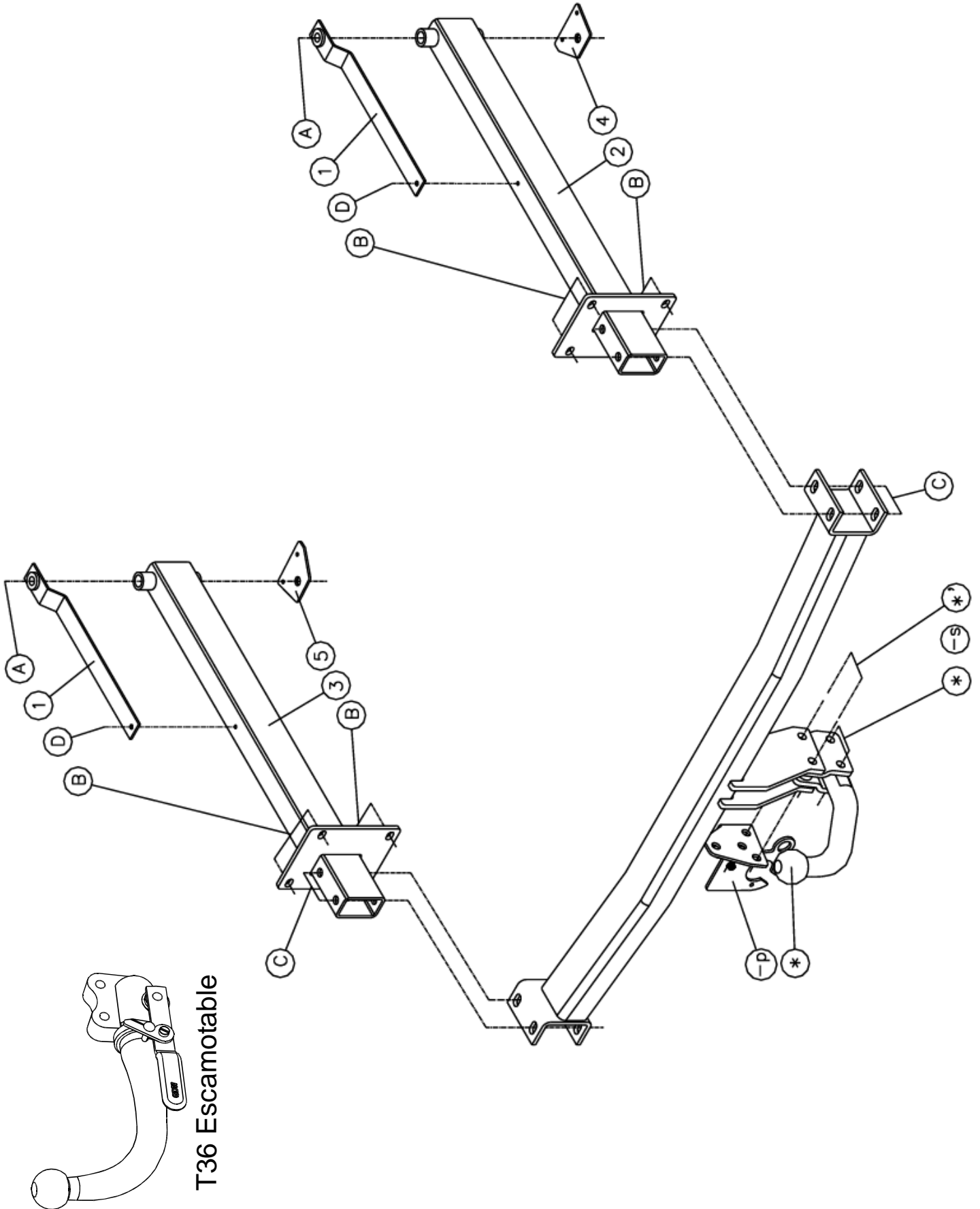
EEC APPROVAL N°: e6*94/20*0548*00

$\text{max} \downarrow \text{kg}$ \times	$\text{max} \downarrow \text{kg}$ \times	$\text{max} \downarrow \text{kg}$ $+$	$\text{max} \downarrow \text{kg}$ $s/$	$\times 0,00981 \leq 12,52 \text{ kN}$	$= 95 \text{ kg}$
$D = \frac{\text{max} \downarrow \text{kg} \times \text{max} \downarrow \text{kg}}{\text{max} \downarrow \text{kg} + \text{max} \downarrow \text{kg}}$				$\text{Max. } \text{Max. } \text{Max. } \text{Max. } \text{Max. } \text{Max. } = 2500 \text{ kg}$	

GDW nv - Hoogmolenwegel 23 - B-8790 Waregem
TEL. 32(0)56 60 42 12(5) - FAX. 32(0)56 60 01 93
 Email: gdw@gdwtowbars.com - Website: www.gdwtowbars.com



Audi A8
2003 -
Ref. 1489



T36 Escamotable



Audi A8

2003 -

Ref. 1489

Montagehandleiding

- 1) Bumper, uitlaat en hitteschilden achteraan demonteren. Verwijder binnenin de kofferruimte de grond- en zijbekleding. Verwijder definitief de aluminium stootbalk achteraan het voertuig.
- 2) Schuif de draagarmen (2) en (3) ongeveer een 20cm in de chassisbalken via de vrijgekomen openingen na het verwijderen van de aluminium stootbalk. Breng de ophoogstukjes (1) nu in de chassisbalk en positioneer deze op de buisjes die in de draagarmen zijn gelast van de punten (A), fixeer deze ophoogstukjes met het boutje van M6 op de draagarmen (2) en (3). Schuif de draagarmen door tot boven de bestaande boring in de chassisbalk, deze boring is onderaan de chassisbalk afgedicht met tape, verwijder deze tape. Breng onderaan de chassisbalk de moerstukjes(4) en (5) tegen de chassisbalk en fixeer deze stukjes met de bijgeleverde popnagels, de boringen voor deze popnagels zijn voorzien juist voor de boring voor de punten (A). De punten (B) passen tegen de achterzijde van het koetswerk op de bestaande boringen waar de aluminium stootbalk was bevestigd. Breng bij de punten (A) en (B) de bouten en rondsels in en schroef deze handvast.
- 3) Plaats de trekhaak met de punten (C) over de draagarmen tot deze boringen met elkaar passen, breng de bouten in en schroef alles degelijk vast (zie aanhaalmomenten).
- 4) Monteer de inklapbare stekkerdooshouder d.m.v. de bijgeleverde handleiding.
- 5) Maak in de onderzijde van de bumper een insnijding volgens bijgeleverd sjabloon. Monteer de bumper terug op het voertuig.
- 6) Monteer de kogelstang samen met de stekkerdooshouder P11 (zie verder) en het veiligheids oog op de trekhaak, schroef alles degelijk vast (zie aanhaalmomenten).

Demonteren van de bumper

- onderaan de moddervanger 2x3 vijsjes
- onderaan in het midden van de bumper 4 vijsjes
- binnenin koffer onder de achterlichtunits 2x1 vijsje
- binnenin de koffer volledig in de uiterste hoeken moet men met een inbussleutel de witte plastic moeren verdraaien tot de bumper loskomt
- zijkanten onderaan losklikken

Samenstelling

Trekhaak referentie 1489

1 kogelstang T45M002	(*)	8 borgrondnels M8 - DIN128A	(B)
4 borgmoeren M12 - DIN985	(*-*')	8 rondsels 25x8,4x2mm	(B)
4 bouten M12x70 - DIN931	(*-*')	4 bouten M10x110 - DIN931	(C)
2 tussenschelpjes T45	(*-*')	4 moeren M10 - DIN934	(C)
2 tussenbuisjes T45	(*')	2 bouten M6x10 - DIN933	(D)
2 bouten M10x140 - DIN931	(A)	2 borgrondnels M6 - DIN128A	(D)
6 borgrondnels M10 - DIN128A	(A-C)	4 blindklinknagels - DIN7337A (4,8x12mm)	(E)
10 rondsels 40x35x12x4mm	(A-C)	1 stekkerdoosh. P26 + 1489-080 + 908.059	(*')
8 bouten M8x35 - DIN933	(B)	2 moerstukjes links (5) en rechts (4)	(A)
		2 ophoogstukjes links en rechts (1)	(A-D)
		2 draagarmen links (3) en rechts (2)	(B-C)

Alle bouten en moeren : kwaliteit 8.8

N.B.

Voor de maximum toegestane massa welke uw voertuig mag trekken dient u uw dealer te raadplegen.

Verwijder eventueel de bitumenlaag op de bevestigingsplaats van de trekhaak.

Opgepast bij het boren dat men geen remleiding, elektriciteitsdraden of brandstofleidingen beschadigt.



Audi A8

2003 -

Réf. 1489

Notice de montage

- 1) Démontez le pare-chocs, le pot d'échappement et les plaques thermiques derrière le véhicule. Enlever la couverture du sol et des côtés à l'intérieur du coffre. Enlever définitivement le butoir en aluminium derrière le véhicule
- 2) Glisser les bras porteur (2) et (3) quelques 20cm dans les poutres du châssis par les trous délivrés après l'enlèvement du butoir en aluminium. Insérer maintenant les pièces à rehausser (1) dans la poutre du châssis et placer ceux-ci sur les tubes soudés dans les bras porteur des points (A), fixer les pièces à rehausser avec le boulon sur les bras porteur (2) et (3) avec le boulon M6. Glisser les bras porteur jusqu'au dessus du forage prévu dans la poutre du châssis, ce forage au bas est bouché avec du scotch qu'il faut supprimer. Placer les pièces d'écrou (4) et (5) au côté inférieur de la poutre du châssis, contre la poutre du châssis et fixer ces pièces avec les clous inclus, les forages pour ces clous sont prévus précisément devant le forage pour les points (A). Les points (B) s'adaptent contre le derrière de la carrosserie sur les forages existants où le butoir en aluminium était fixé. Insérer les boulons et les rondelles aux points (A) et (B) mais ne pas serrer.
- 3) Placer l'attelage avec les points (C) au-dessus des bras-porteur jusqu'à ce que ces forages s'adaptent bien l'un à l'autre, insérer les boulons et boulonner le tout profondément (cfr. couples de serrage).
- 4) Monter le porteur bloc multiprise à plier au moyen du mode d'emploi ci-joint.
- 5) Faire une découpe au côté inférieur du pare-chocs selon le pochoir ci-joint. Remonter le pare-chocs sur le véhicule.
- 6) Monter la rotule avec le porteur bloc multiprise P11 (voir au dessous) et l'anneau sur l'attelage, boulonner le tout profondément (cfr. couples de serrage).

Démontage du pare-chocs

- au côté inférieur de l'aile 2x3 petits vis
- au côté inférieur, au milieu du pare-chocs 4 petits vis
- à l'intérieur du coffre au dessous des feux arrière 2x1 petit vis
- à l'intérieur du coffre, intégralement dans les coins, il faut dévisser les écrous en plastique blanc avec une clef jusqu'à ce que le pare-chocs se détache
- détacher les côtés au bas du véhicule

Composition

Attelage référence 1489

1 rotule T45M002	(*)	8 rondelles de sûreté M8 - DIN128A	(B)
4 écrous de sûreté M12 - DIN985	(*-*')	8 rondelles 25x8,4x2mm	(B)
4 boulons M12x70 - DIN931	(*-*')	4 boulons M10x110 - DIN931	(C)
2 pièces T45	(*-*')	4 écrous M10 - DIN934	(C)
2 tubes T45	(*')	2 boulons M6x10 - DIN933	(D)
2 boulons M10x140 - DIN931	(A)	2 rondelles de sûreté M6 - DIN128A	(D)
6 rondelles de sûreté M10 - DIN128A	(A-C)	4 clous - DIN7337A (4,8x12mm)	(E)
10 rondelles 40x35x12x4mm	(A-C)	1 porteur prise P26 + 1489-080 + 908.059	(*')
8 boulons M8x35 - DIN933	(B)	2 pièces d'écrou gauche (5) et droite (4)	(A)
		2 pièces à rehausser gauche et droite (1)	(A-D)
		2 bras-porteur gauche (3) et droite (2)	(B-C)

Tous les boulons et les écrous : qualité 8.8

Remarque

Pour le poids de traction maximum autorisé de votre voiture, consulter votre concessionnaire.
Enlever la couche de bitume ou d'anti-tremblement qui recouvre éventuellement les points de fixation.



Audi A8

2003 -

Ref. 1489

Fitting instructions

- 1) Disassemble the bumper, the exhaust and the heat shields at the back. Remove the floor- and side-covering inside the trunk. Permanently remove the aluminium buffer beam at the back of the vehicle.
- 2) Shove the supporting arms (2) and (3) about 20cm in the chassis beams through the liberated openings that appeared after having removed the aluminium buffer beam. Now insert the heightened pieces (1) in the chassis beam and place them on the tubes which are welded in the supporting arms of points (A), fasten these heightened pieces with a bolt of M6 on the supporting arms (2) and (3). Shove the supporting arms through till above the existing drilling in the chassis beam, this drilling is sealed with adhesive tape at the bottom of the chassis beam, remove this tape. Insert the nut pieces (4) and (5) at the bottom of the chassis beam against the chassis beam and fasten these pieces with the added nails, the drillings for these nails are foreseen exactly before the drilling for points (A). Points (B) match against the back side of the bodywork on the existing drillings where the aluminium buffer beam was fixed. Insert the bolts and washers by points (A) and (B) but do not tighten.
- 3) Place the tow bar with points (C) over the supporting arms till these drillings fit each other, insert the bolts and tighten everything firmly (see tension).
- 4) Assemble the socket holder by means of the added manual.
- 5) Make an incision at the bottom of the bumper according to stencil enclosed. Re-assemble the bumper on the vehicle.
- 6) Assemble the ball together with the socket holder P11 (see further) and the security shackle on the tow bar, tighten everything firmly (see tension).

Disassemblage of the bumper

- at the bottom of the splashboards 2x3 small screws
- at the bottom, in the middle of the bumper 4 small screws
- inside the trunk, beneath the rear-light units 2x1 screw
- inside the trunk in the utmost coins, loosen the bumper by turning the white plastic nuts with a key
- loosen the sides at the bottom

Composition

Tow bar reference 1489

1 ball T45M002	(*)	8 security washers M8 - DIN128A	(B)
4 security nuts M12 - DIN985	(*-*')	8 washers 25x8,4x2mm	(B)
4 bolts M12x70 - DIN931	(*-*')	4 bolts M10x110 - DIN931	(C)
2 pieces T45	(*-*')	4 nuts M10 - DIN934	(C)
2 tubes T45	(*')	2 bolts M6x10 - DIN933	(D)
2 bolts M10x140 - DIN931	(A)	2 security washers M6 - DIN128A	(D)
6 security washers M10 - DIN128A	(A-C)	4 nails - DIN7337A (4,8x12mm)	(E)
10 washers 40x35x12x4mm	(A-C)	1 socket holder P26 + 1489-080 + 908.059	(*')
8 bolts M8x35 - DIN933	(B)	2 nut pieces left (5) and right (4)	(A)
		2 heightened pieces left and right (1)	(A-D)
		2 supporting arms left (3) and right (2)	(B-C)

All bolts and nuts : quality 8.8

Note

Please consult your cardealer or owners manual for the maximal permissible towing mass.
Remove any bitumen coating on the fastening position for the tow bar.
When drilling, be carefull not to damage any brake lines, electrical wiring or fuel lines.



Audi A8

2003 -

Ref. 1489

Anbauanleitung

- 1) Stoßstange, Auspuff und Wärmeschilden hinten abmontieren. Boden- und Seitenwandbekleidung in Koffer entfernen. Endgültig Aluminiumstoßbalken hinten Fahrzeug entfernen.
- 2) Trägerarmen (2) und (3) ungefähr 20cm in Chassisbalken via freigekommenen Öffnungen schieben nach Aluminiumstoßbalken entfernt zu haben. Erhöhte Stücke (1) jetzt in Chassisbalken bringen und diese auf Röhren, wie in Trägerarmen von Punkte (A) geschweißt sind, bringen, diese erhöhte Stücke mit Bolzen M6 auf die Trägerarmen (2) und (3) befestigen. Trägerarmen bis oben bestehende Bohrung in Chassisbalken schieben, diese Bohrung ist unten Chassisbalken mit Klebestreifen abgedichtet, diese Klebestreifen entfernen. Unten Chassisbalken, Mutterstücke (4) und (5) gegen Chassisbalken bringen und diese Stücke mit beige-lieferte Nägel befestigen, die Bohrungen für diese Nägel sind gerade vor die Bohrung für Punkte (A) vorgesehen. Punkte (B) passen gegen Karosseriehintenseite auf bestehende Bohrungen wo Aluminiumstoßbalken befestigt war. Bolzen und Ritzel bei Punkte (A) und (B) bringen ohne anzuschrauben.
- 3) Anhängerkupplung mit Punkte (C) über Trägerarmen setzen so daß diese Bohrungen zusammenpassen, Bolzen einbringen und Alles gediegen festschrauben (siehe Drehmomente).
- 4) Einklappbare Steckdosebehälter mittels beige-fügender Anbauanleitung montieren.
- 5) In Unterseite von Stoßstange einen Einschnitt machen zufolge beige-fügender Schablone. Stoßstange wieder auf Fahrzeug montieren.
- 6) Kugelstange zusammen mit Steckdosebehälter P11 (siehe weiter) und Sicherheitskettenglied auf Anhängerkupplung montieren, Alles gediegen festschrauben (siehe Drehmomenten).

Abmontieren von Stoßstange

- unten Schmutzfänger 2x3 Schrauben
- unten, in der Mitte von Stoßstange, 4 Schrauben
- in Koffer, unten Hinterleuchten 2x1 Schraube
- In Koffer, vollständig in äußerste Ecken, weiße Plastikmuttern mit ein Schraubenschlüssel verdrehen bis Stoßstange loskommt
- Seiten unten losmachen

Zusammenstellung

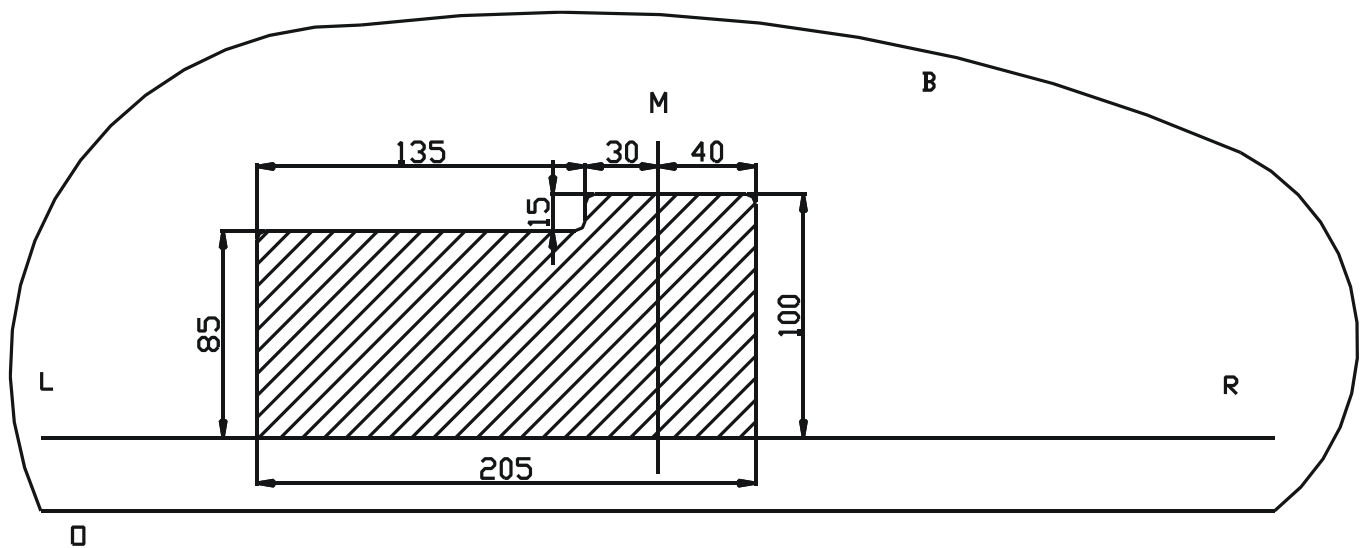
Anhängerkupplung Referenz 1489

1 Kugelstange T45M002	(*)	8 Sicherheitsritzel M8 - DIN128A	(B)
4 Sicherheitsmuttern M12 - DIN985	(*-*')	8 Ritzel 25x8,4x2mm	(B)
4 Bolzen M12x70 - DIN931	(*-*')	4 Bolzen M10x110 - DIN931	(C)
2 Stücke T45	(*-*')	4 Muttern M10 - DIN934	(C)
2 Röhren T45	(*')	2 Bolzen M6x10 - DIN933	(D)
2 Bolzen M10x140 - DIN931	(A)	2 Sicherheitsritzel M6 - DIN128A	(D)
6 Sicherheitsritzel M10 - DIN128A	(A-C)	4 Nägel - DIN7337A (4,8x12mm)	(E)
10 Ritzel 40x35x12x4mm	(A-C)	1 Steckdosebehälter P26+1489-080+908.059	(*')
8 Bolzen M8x35 - DIN933	(B)	2 Mutterstücke links (5) und rechts (4)	(A)
		2 erhöhte Stücke links und rechts (1)	(A-D)
		2 Trägerarmen links (3) und rechts (2)	(B-C)

Alle Bolzen und Muttern : Qualität 8.8

Hinweise

Die maximale Anhängelast Ihres Fahrzeuges können Sie im Fahrzeugschein oder im Benutzerhandbuch nachlesen. Im Bereich der Anlageflächen muß Unterbodenschutz und Antiröhmaterial entfernt werden. Vor dem Bohren prüfen, daß keine, dort eventuell Leitungen beschädigt werden können.



Uitsnijding bumper : ≡ het gearceerde gebied moet weggesneden worden

“B” = de bumper

“O” = de onderrand van de bumper

“M” = het midden van de bumper

Découpe pare-chocs : ≡ la zone hachurée doit être découpée

“B” = le pare-chocs

“O” = le bord inférieur du pare-chocs

“M” = le milieu du pare-chocs

Excision bumper : ≡ the hatched area has to be cut away

“B” = the bumper

“O” = the lower rim of the bumper

“M” = the middle of the bumper

Ausschnitzung Stoßstange : ≡ das schraffierte Gebiet muß weggeschnitten werden

“B” = Stoßstange

“O” = Unterrand Stoßstange

“M” = der Mitter von Stoßstange

Bouten - Boulons - Bolts - Bolzen
Kwaliteit 8.8

DIN 912 - DIN 931 - DIN 933 - DIN 7991

M6 ≡ 10,8Nm of 1,1kgm
M12 ≡ 88,3Nm of 9,0kgm

M8 ≡ 25,5Nm of 2,60kgm
M14 ≡ 137Nm of 14,0kgm

M10 ≡ 52,0Nm of 5,30kgm
M16 ≡ 211,0Nm of 21,5kgm

Bouten - Boulons - Bolts - Bolzen
Kwaliteit 10.9

DIN 912 - DIN 931 - DIN 933 - DIN 7991

M6 ≡ 13,7Nm of 1,4kgm
M12 ≡ 122,6Nm of 12,5kgm

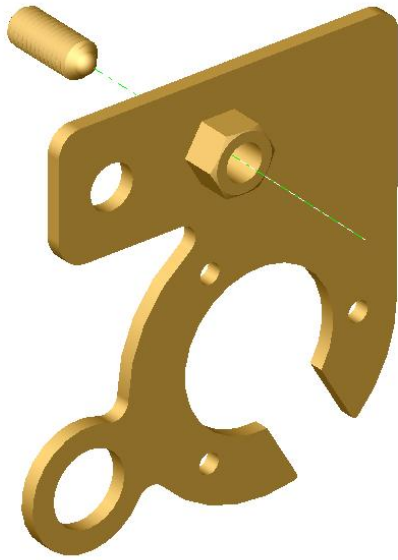
M8 ≡ 35,3Nm of 3,6kgm
M14 ≡ 194Nm of 19,8kgm

M10 ≡ 70,6Nm of 7,20kgm
M16 ≡ 299,2Nm of 30,5kgm



Audi A8
2003 -
Ref. 1489

P11



figuur - figure - Figur 1



figuur - figure - Figur 2



figuur - figure - Figur 3



figuur - figure - Figur 4



Audi A8

2003 -

Ref. 1489

Montagehandleiding P26 + 1489-080 + 908.059

- 1) Draai de verende aandrukbout M10 in de opgelaste moer van de priseplaat volgens figuur 1. Zorg ervoor dat enkel nog het kogeltje boven de priseplaat uitkomt.
- 2) Monteer vervolgens de priseplaat met de bout M12x40, plaats het monteerbuisje en een nylon rondsel tussen de priseplaat en het voetstuk, en één tussen de priseplaat en de borgmoer M12 (figuur 2). Draai de borgmoer op maar zorg ervoor dat de priseplaat nog kan verdraaien.
- 3) Regel de verende aandrukbout tot de bout bijna tegen de bevestigingssteun komt.

Figuur 3 en 4 tonen de priseplaat in de 'verborgen'- en de 'gebruiks'-stand.

Opmerking : enige voorzichtigheid wordt aangeraden bij het veranderen van stand.

Instructions de montage P26 + 1489-080 + 908.059

- 1) Visser le poussoir à ressort M10 dans l'écrou soudé de la plaque de prise selon figure 1, de sorte que seule le goujon dépasse de la plaque.
- 2) Monter la plaque de prise avec le boulon M12x40, placer la tube de montage et une rondelle de nylon entre la plaque de prise et le pied et une entre la plaque de prise et l'écrou de sûreté M12 (figure 2). Visser l'écrou de sécurité, mais de façon à ce que la plaque de prise puisse être déplacée.
- 3) Régler le poussoir à ressort afin de la positionner contre le support de fixation.

Les figures 3 et 4 montrent la plaque de prise en position 'cachée' et position 'd'utilisation'.

Remarque : le changement de position doit être effectué avec doigté.

Samenstelling P26 + 1489-080 + 908.059

1 wegklapbare priseplaat P26 + 1489-080 + 908.059
1 verende aandrukbout M10
1 bout M12x40
1 borgmoer M12
2 nylon rondsel $\varnothing 24 \times 13 \times 2,5 \text{ mm}$
1 voetstuk P11
1 monteerbuisje 12,5mm

Alle bouten en moeren : kwaliteit 8.8

Composition P26 + 1489-080 + 908.059

1 plaque de prise rabattable P26 + 1489-080 + 908.059
1 poussoir à ressort M10
1 boulon M12x40
1 écrou de sûreté M12
2 rondelles de nylon $\varnothing 24 \times 13 \times 2,5 \text{ mm}$
1 pied P11
1 tube de montage 12,5mm

Tous les boulons et les écrous : qualité 8.8

N.B.

Voor de maximum toegestane massa welke uw voertuig mag trekken dient U uw dealer te raadplegen. Verwijder eventueel de bitumenlaag op de bevestigingsplaats van de trekhaak. Opgepast bij het boren dat men geen remleiding, elektriciteitsdraden of brandstofleidingen beschadigt.

Remarque

Pour le poids de traction maximum autorisé de votre voiture, consulter votre concessionnaire. Enlever la couche de bitume ou d'anti-tremblement qui recouvre éventuellement les points de fixation.



Audi A8

2003 -

Ref. 1489

Fitting instructions

- 1) Screw the spring press bolts M10 in the welded nut of the plug plate according to figure 1. Make sure that only the little ball comes over the plug plate.
- 2) Mount the plug plate with bolt M12x40, place the mounting tube and the nylon washer in between the plug plate and the fastening support of the tow bar (figure 2). Screw in the security nut but make sure that the plug plate can still move.
- 3) Arrange the spring press bolts till the bolt almost comes against the fastening support.

Figure 3 and 4 show the plug plate 'switched on' and 'off'.

Note : be careful when switching the positions on-off.

Anbauanleitung

- 1) Sprungfederbolzen M10 hinein die aufgeschweißte Mutter von Steckerplatte schrauben wie in Figur 1. Sorge dafür, daß nur die kleine Kugel über die Steckerplatte kommt.
- 2) Die Steckerplatte mit Bolzen M12x40 montieren, das Montierrohrchen und das Nylonritzel zwischen Steckerplatte und Befestigungsstütze an Anhängerkupplung setz (Figur 2). Das Sicherheitsritzel hineinschrauben, aber Sorge dafür, daß die Steckerplatte noch verdrehen kann.
- 3) Die Sprungfederbolzen regeln bis die Bolzen fast gegen Befestigungsstütze kommt.

Figure 3 und 4 zeichnen die Steckerplatte in beide Gebrauchsweisen: 'versteckt' und 'tätig'.

Achtung : einige Vorsicht bei wechseln von Gebrauchsweisen.

Composition P26 + 1489-080 + 908.059

1 folding socking plate P26 + 1489-080 + 908.059
1 spring press bolt M10
1 bolt M12x40
1 security nut M12
2 nylon washers $\varnothing 24 \times 13 \times 2,5 \text{mm}$
1 pedestal P11
1 mounting tube 12,5mm

All bolts and nuts : quality 8.8

Zusammenstellung P26 + 1489-080 + 908.059

1 aufklappbare Steckerplatte P26+1489-080+908.059
1 Sprungfederbolzen M10
1 Bolzen M12x40
1 Sicherheitsmutter M12
2 Nylonritzel $\varnothing 24 \times 13 \times 2,5 \text{mm}$
1 Sockel P11
1 Montierrohrchen 12,5mm

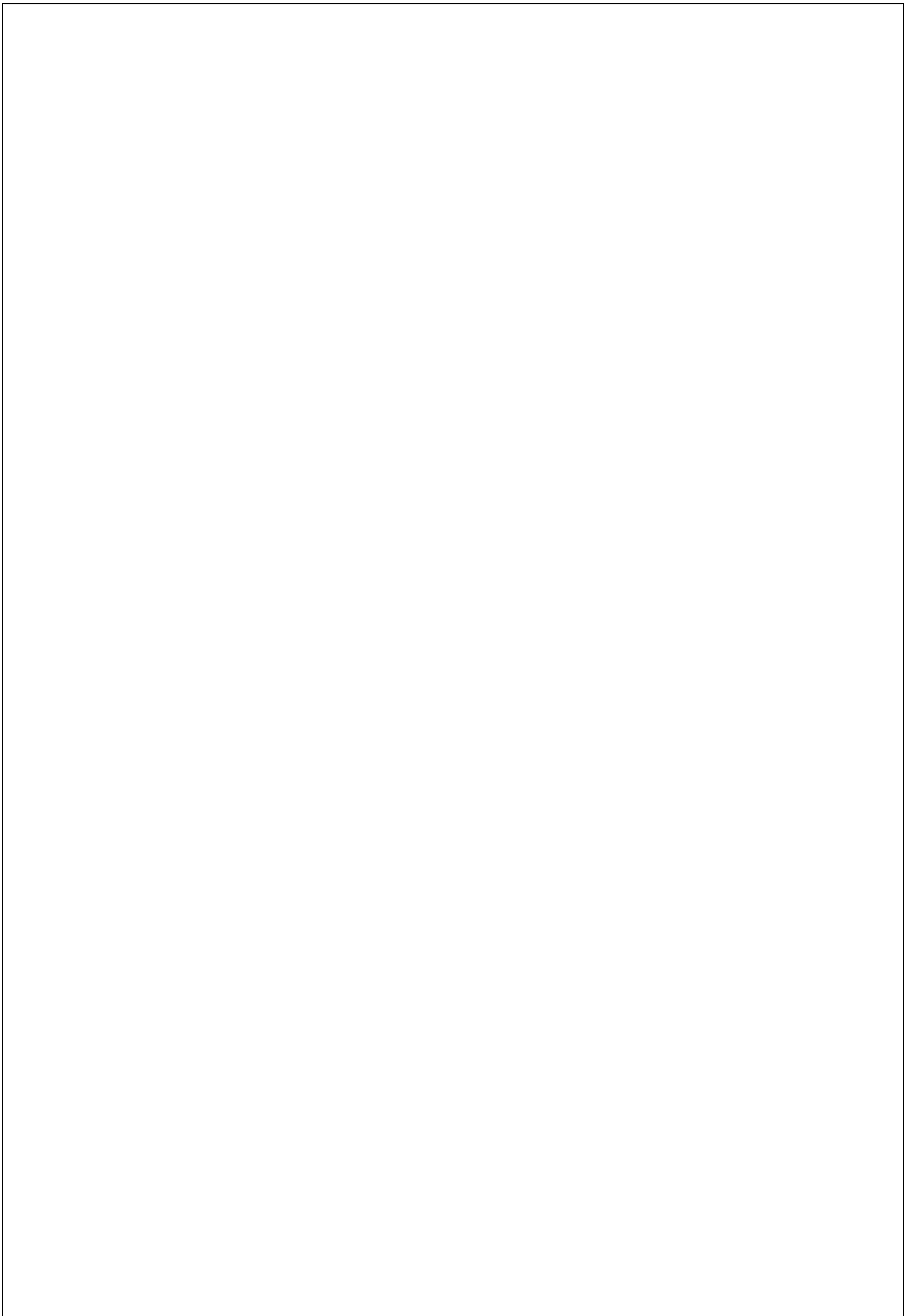
Alle Bolzen und Muttern : Qualität 8.8

Note

Please consult your cardealer or owners manual for the maximal permissible towing mass.
Remove any bitumen coating on the fastening position for the tow bar.
When drilling, be carefull not to damage any brake lines, electrical wiring or fuel lines.

Hinweise

Die Maximale Anhängelast ihres Fahrzeuges können Sie im Fahrzeugschein oder im Benutzerhandbuch nachlesen.
Im bereich er Anlageflächen muß Unterbodenschutz und Antiröhmaterial entfernt werden.
Vor dem Bohren prüfen, daß keine, dort eventuell Leitungen beschädigt werden können.

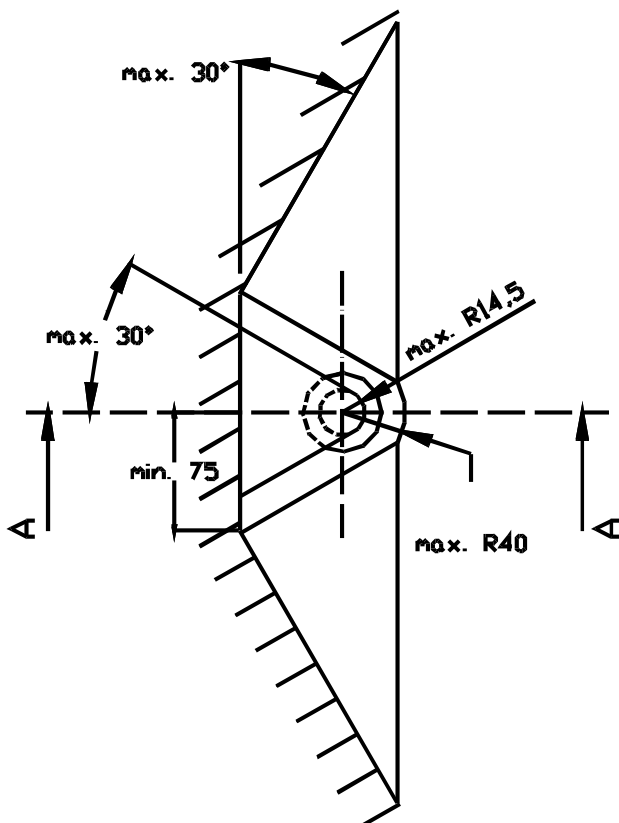
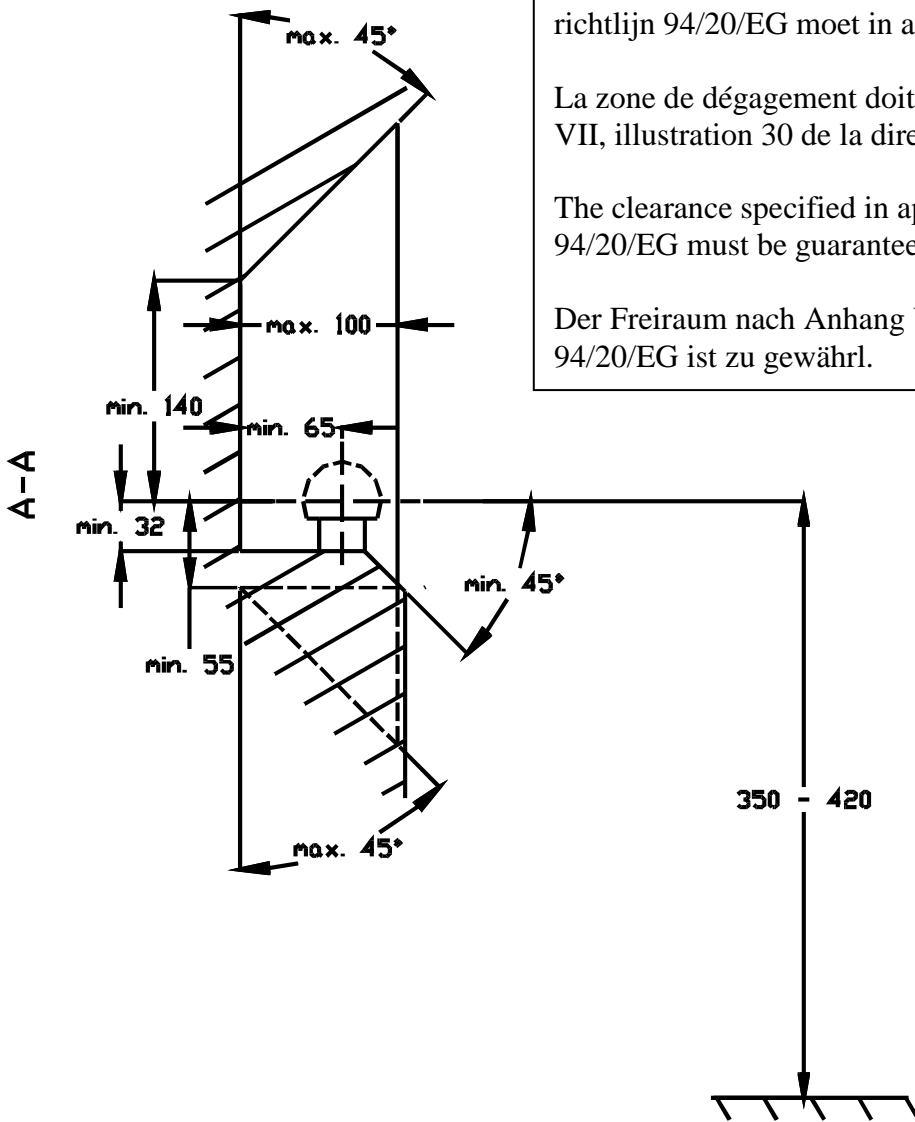


De tussenruimte conform supplement VII, afbeelding 30 van de richtlijn 94/20/EG moet in acht worden genomen.

La zone de dégagement doit être garantie conformément à l'annexe VII, illustration 30 de la directive 94/20/CE.

The clearance specified in appendix VII, diagram 30 of guideline 94/20/EG must be guaranteed.

Der Freiraum nach Anhang VII, Abbildung 30 der Richtlinie 94/20/EG ist zu gewährleisten.



Bij toelaatbaar totaal gewicht van het voertuig

Pour poids total en charge autorisé du véhicule

At laden weight of the vehicle

Bei zulässigem Gesamtgewicht des Fahrzeuges